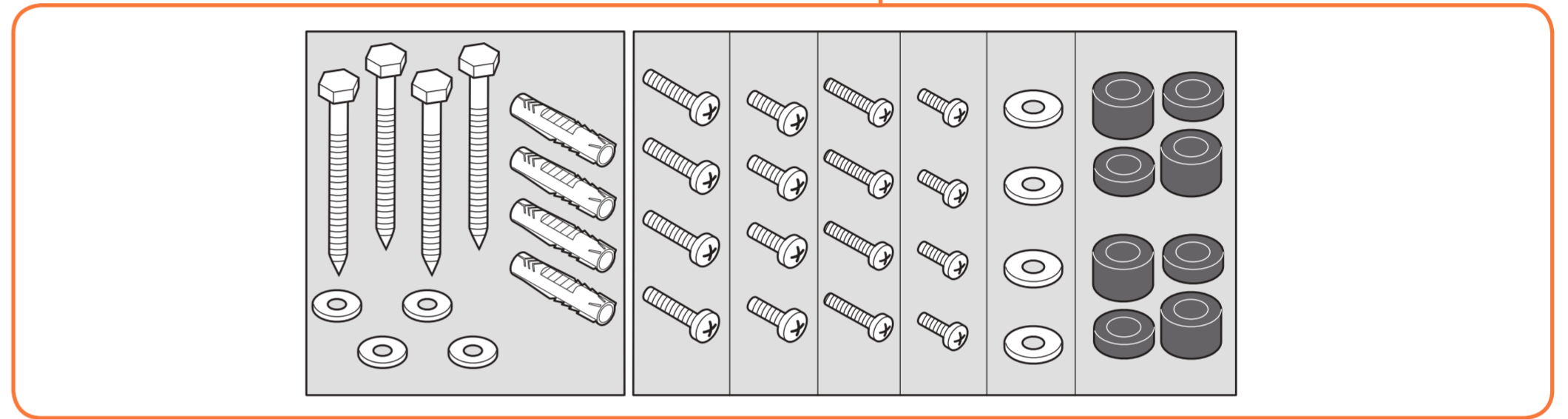
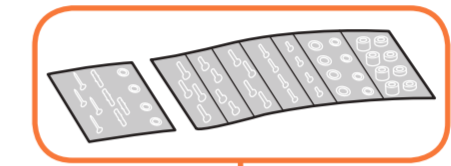
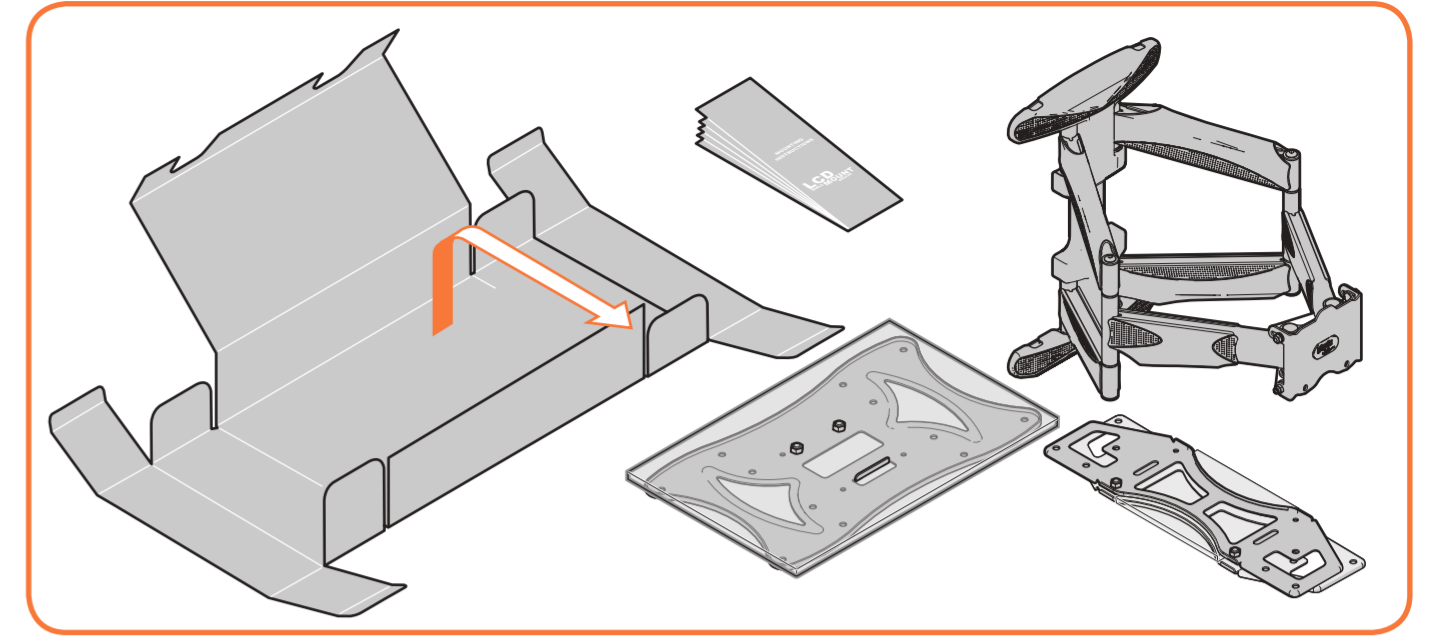




**START  
HERE**



**! Important**

- Important
- Wichtig
- Important
- Belangrijk
- Importante
- Importante
- Viktigt
- Ważne

**2 persons required**

- Zwei Personen erforderlich
- Nécessite deux personnes
- 2 personen
- Se precisan dos personas
- E' richiesta la presenza di due persone

- Важно
- Důležité
- Dôležité
- Fontos
- Önemli
- Important
- Важливо
- Важно
- 重要

- Este nevoie de două persoane
- Tvā personer erfordras
- Konieczne dwie osoby
- Нужны два человека
- Montáž vyžaduje 2 osoby
- Montáž vyžaduje 2 osoby
- Két személy szükséges
- İki kişi gerekir

- Σημαντικό
- 重要須知

- Este nevoie de două persoane
- Для монтажа необходимо 2 людини
- Необходимо са двама души
- 二人作業
- Απαιτούνται 2 άτομα
- 需要两人

# 1

## Preparation

- Vorbereitung
- Préparation
- Vorbereitend
- Preparación
- Preparazione
- Preparação
- Förberedelse
- Przygotowanie
- Подготовка
- Příprava

- Előkészítés
- Hazini
- Pregătire
- Подготовка
- Закачанне на лентіце на тэлевізора
- 準備
- Προετοιμασία
- 准备

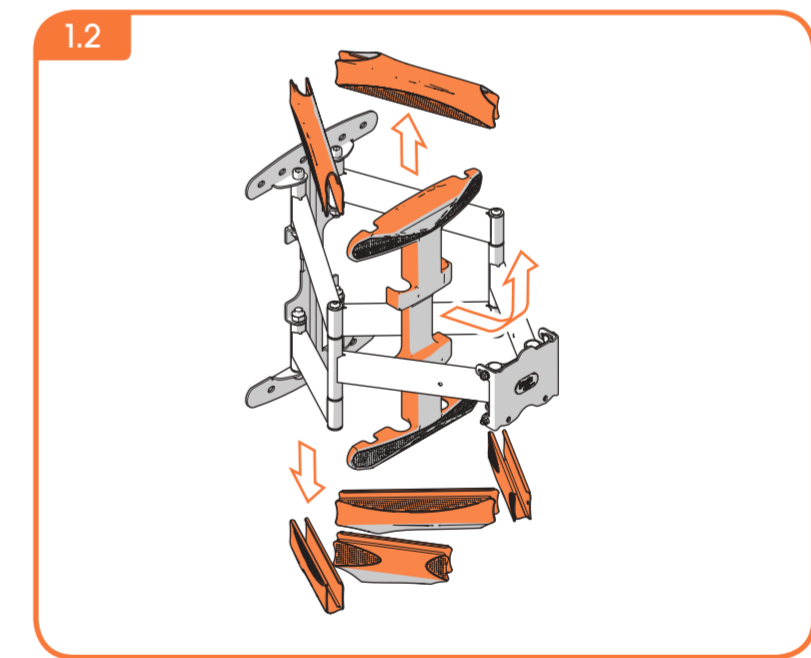
### 1.1

**Tools required**

- Benötigtes Werkzeug
- Outils nécessaires
- Benodigde gereedschap
- Se precisan herramientas
- Sono richiesti degli utensili
- Ferramentas necessárias
- Verktøy erfordras
- Potrzebne narzędzia
- Требуются инструменты
- Potřebné nástroje

- Potrebne nástroje
- Szerszámok szükségesek
- Gereklil araçlar
- Sunt necesare unelte
- Необходимий інструмент
- Необходимо са инструменти
- 工具使用
- Απαιτούνται εργαλεία
- 必备工具

10 mm 5 mm

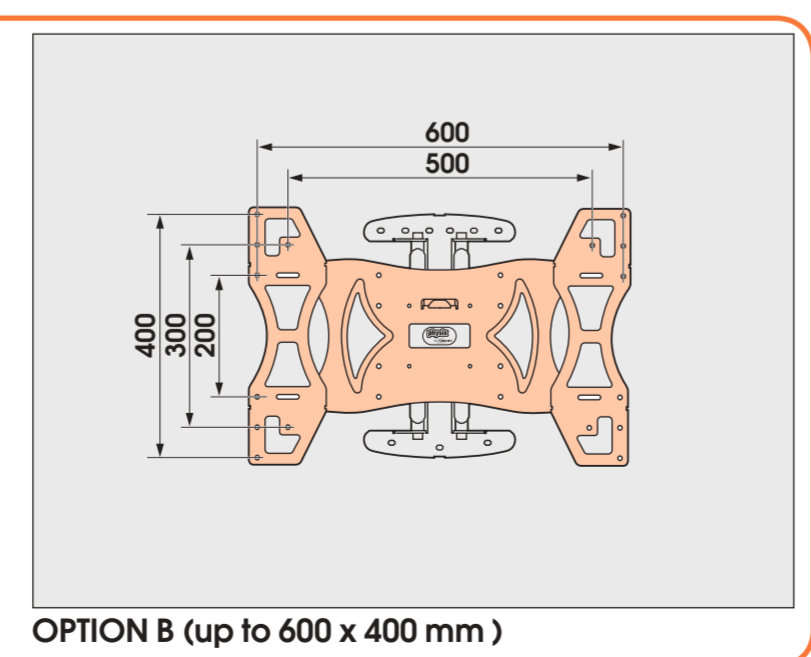
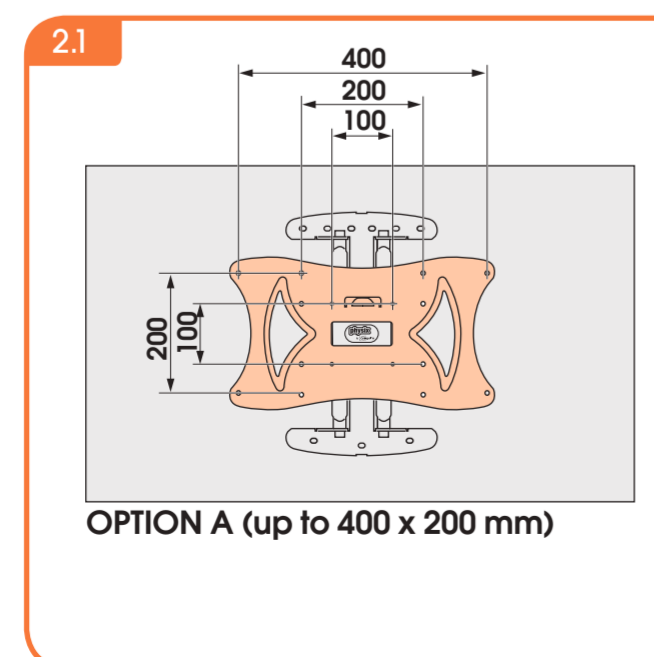


# 2

## Attach strips to TV

- Leisten an TV befestigen
- Fixer les bandes sur le téléviseur
- Monteren strips op TV
- Enganche las bandas al televisor
- Fissaggio delle strisce alla TV
- Fixe as barras de fixação na TV
- Fäst remarna på TV:n
- Przymocuj taśmy do telewizora
- Крепление планок к телевизору

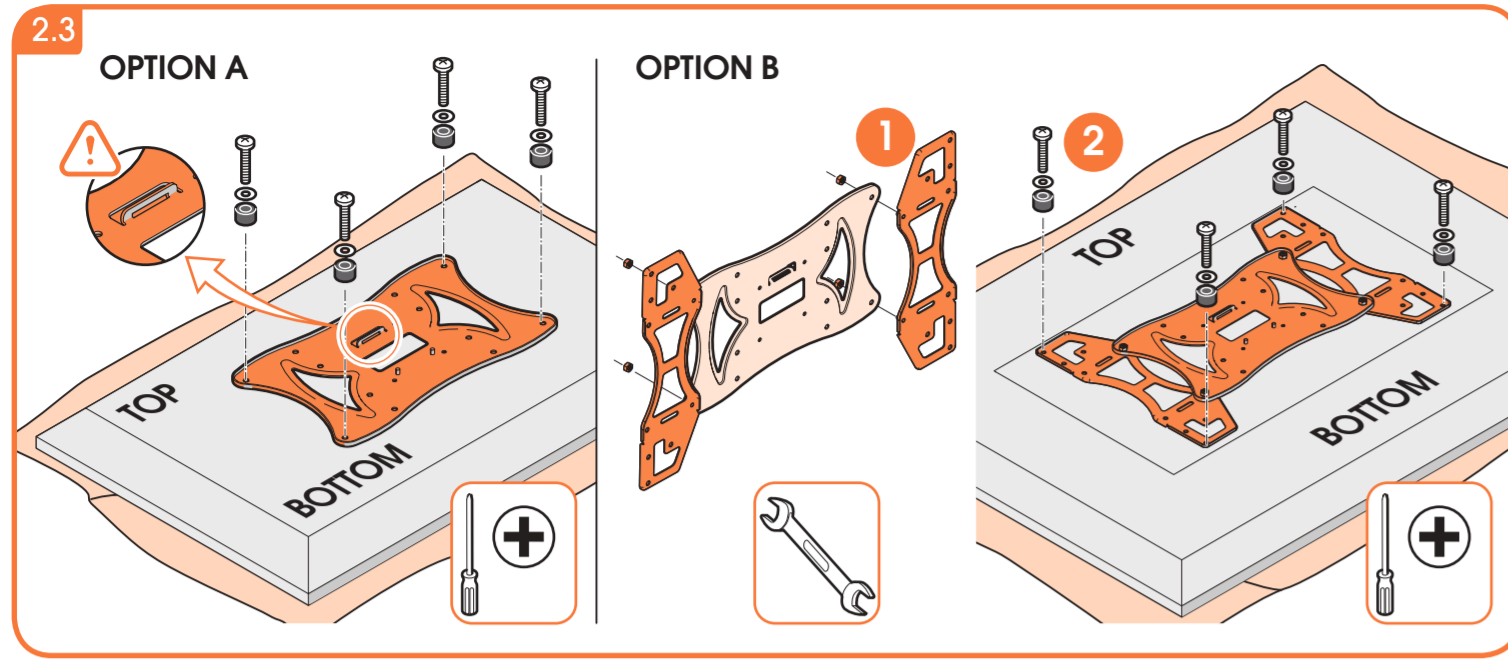
- Připojení pásků k televizoru
- Pripojenie pásov k televízoru
- A szíjak felerősítése a TV-re
- Şeritleri TV ye takin
- Montajli benzile pe televizor
- Приєднання рами до телевізора
- Подготовка
- ストリップをテレビに取り付ける
- Τοποθετήστε τους ιμάντες στην τηλεόραση
- 將細條固定在電視機上



### 2.2

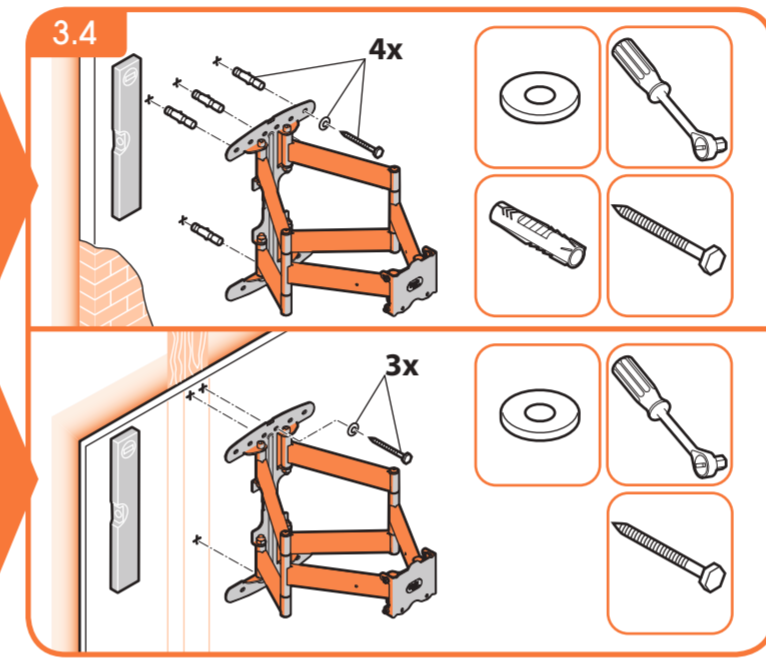
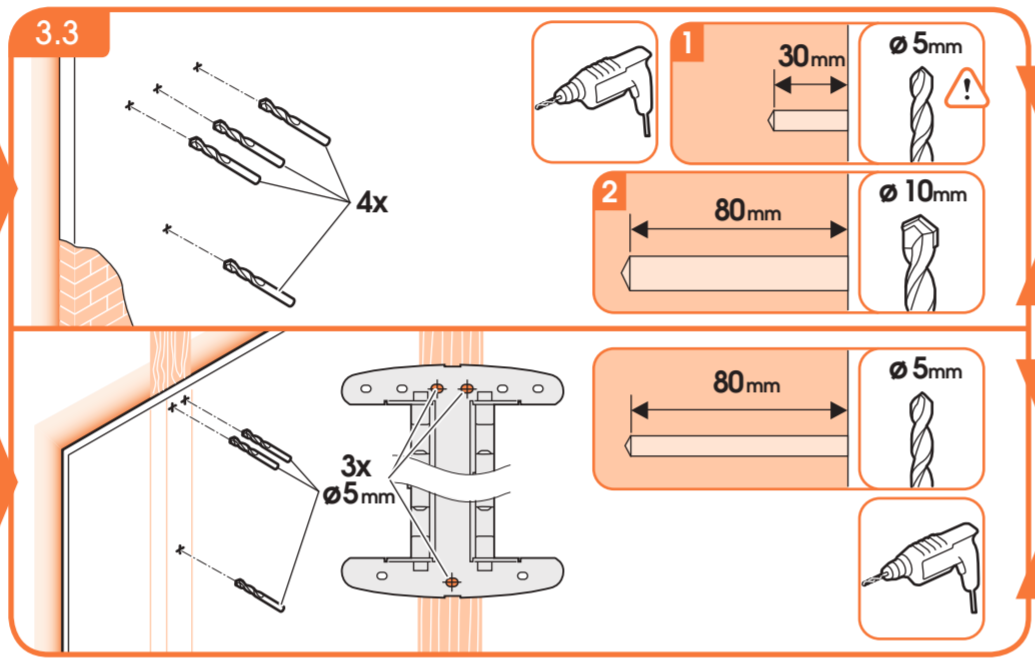
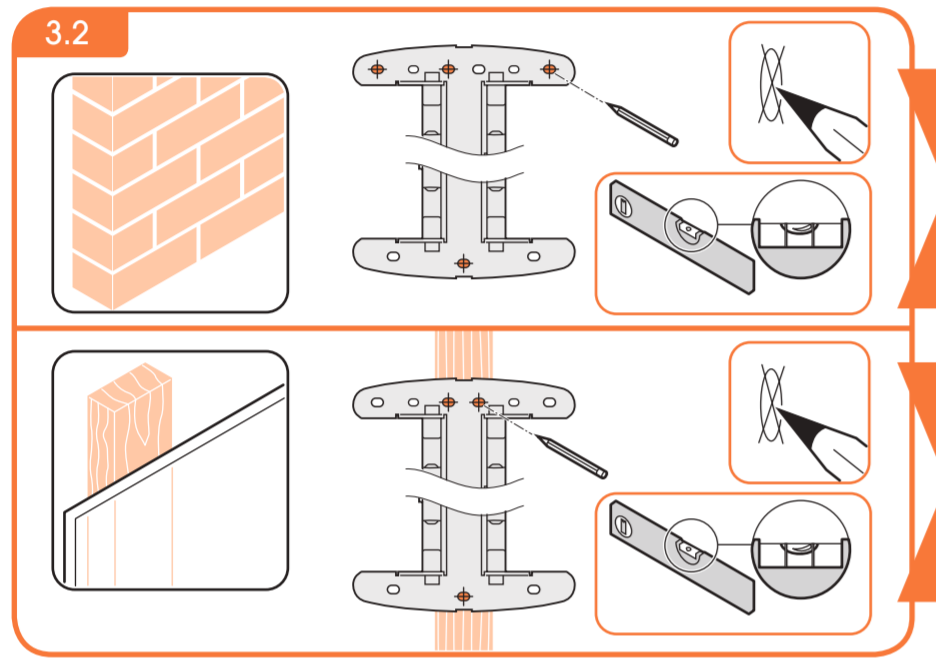
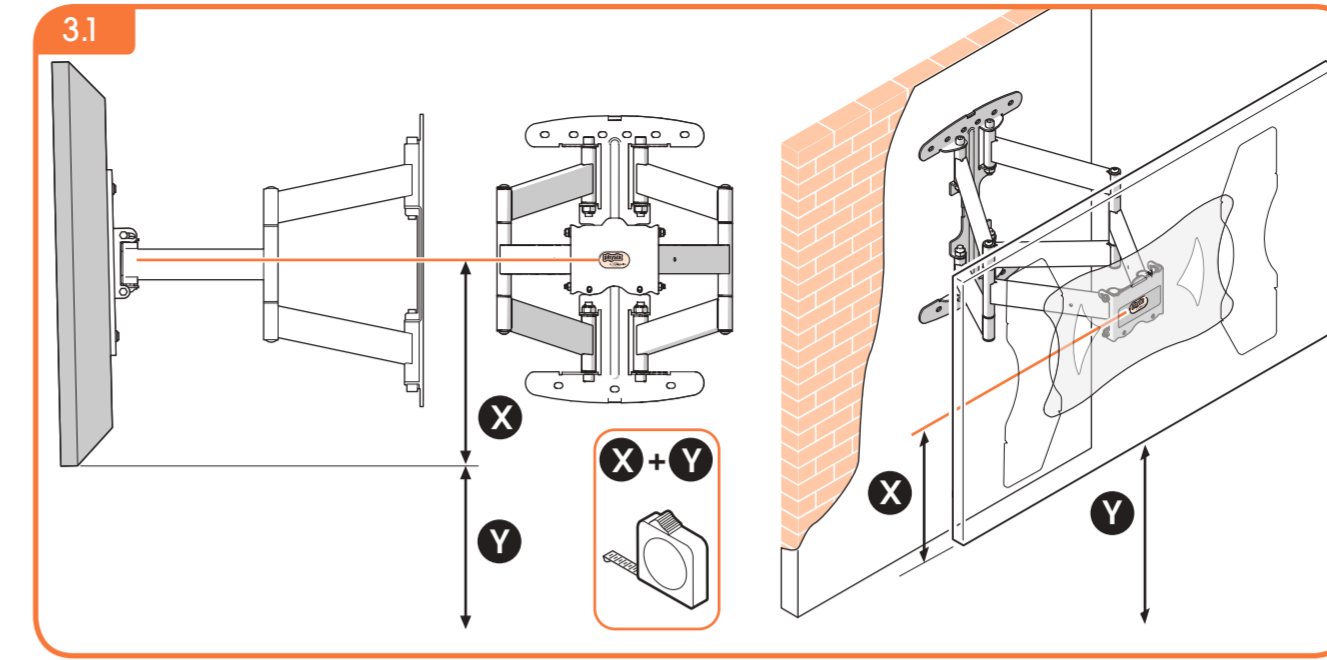
# MOUNTING INSTRUCTIONS

## LED/LCD/PLASMA WALL MOUNT TURN & TILT LARGE



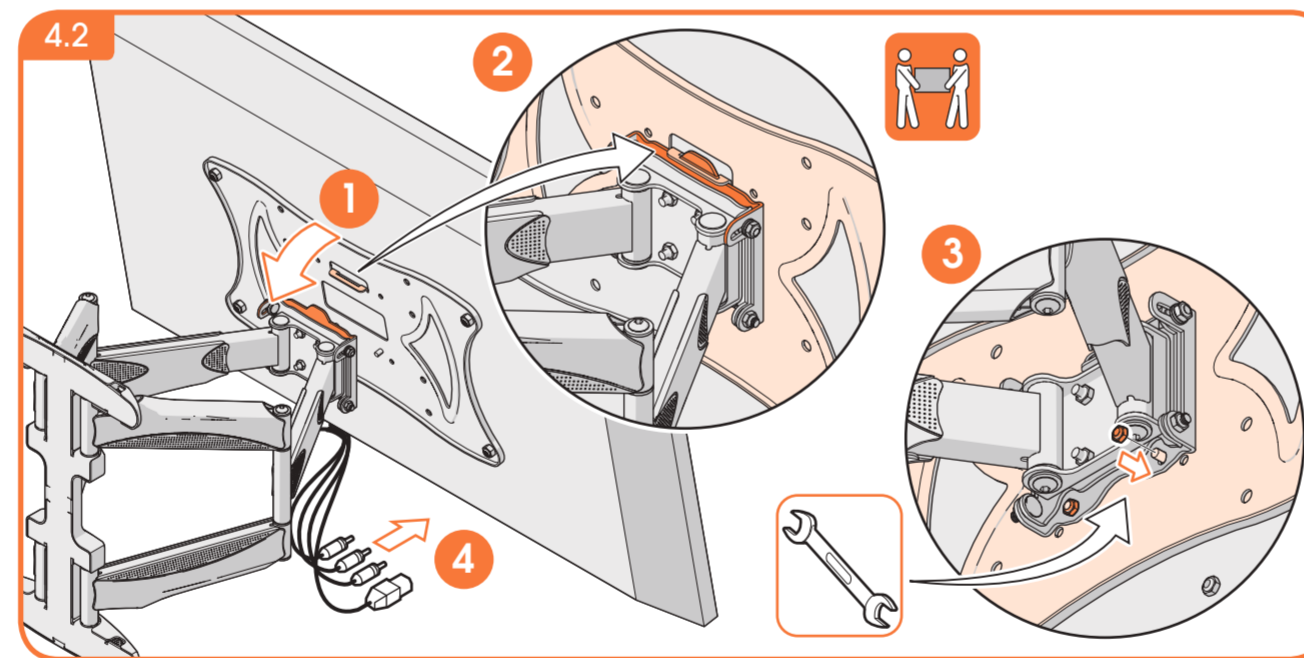
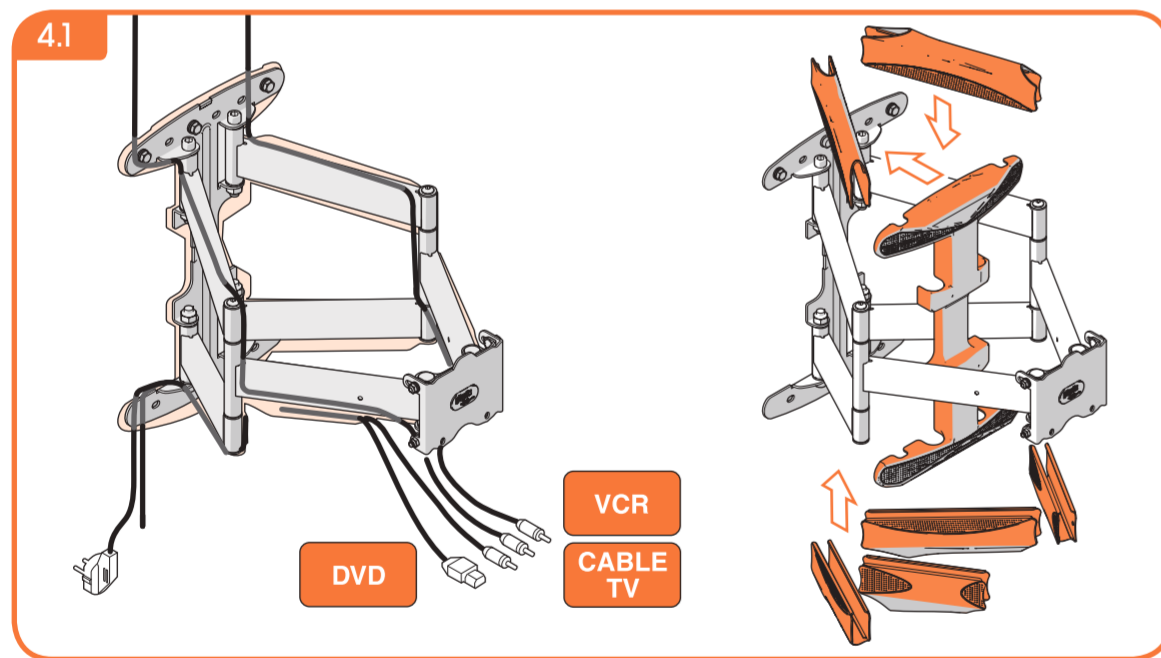
### 3 Attach mount to wall

- Halter an Wand befestigen
- Fixer le support sur le mur
- Monteren van support op de muur
- Fije el sistema de montaje en la pared
- Fissaggio del supporto alla parete
- Fixe o soporte na parede
- Fäst monteringen på väggen
- Przymocuj uchwyty do ściany
- Крепление кронштейна к стене
- Připevnění držáku na stěnu
- Připevnenie držáka na stěnu
- A tartó rögzítése a falra
- Dayanağı duvarla tekim
- Montajlı supportu pe parete
- Крепление кронштейна до стіни
- Монтиране на стойката на стената
- マウントを壁に取り付ける
- Τοποθέτηση τη βάση στον τοίχο
- 将支架固定在墙上



### 4 Hang TV on wall mount

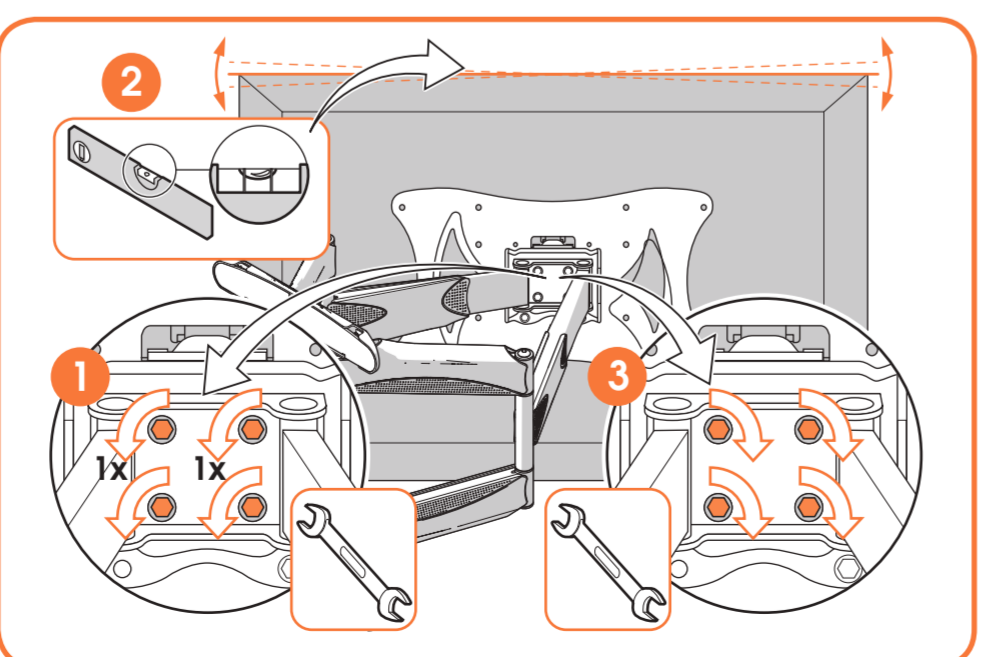
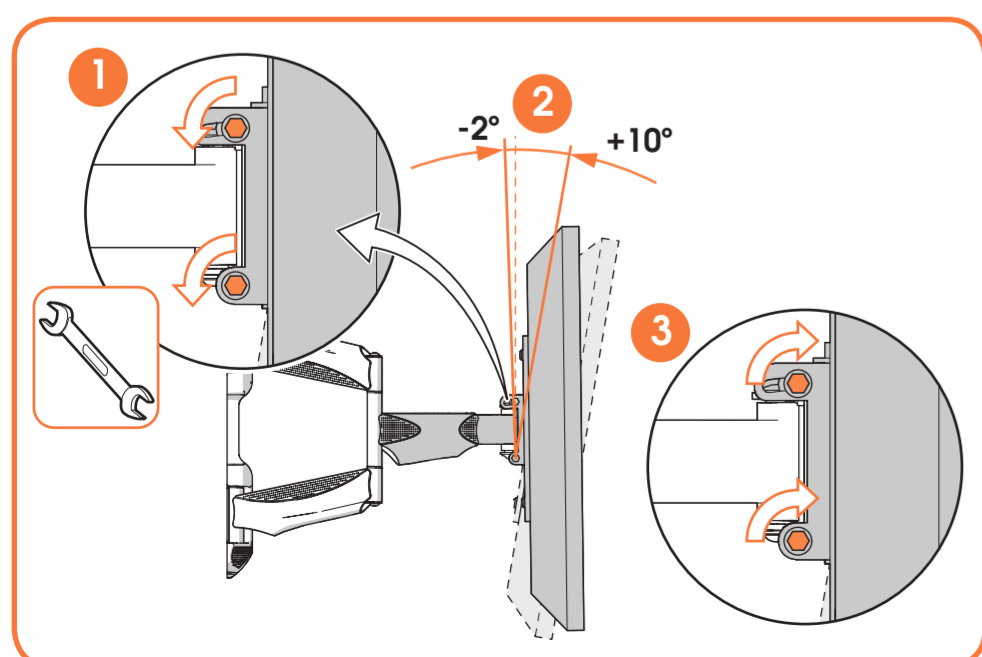
- TV an Wandhalter hängen
- Suspendre le téléviseur sur le support mural
- Monteer TV aan support
- Cuelgue el televisor en el sistema de montaje en la pared
- Aggancio della TV al sistema di fissaggio a parete
- Pendure a TV no suporte da parede
- Häng TV:n på väggmonteringen
- Powieś telewizora na ściennym uchwyście
- Установка телевизора на устройство для настенного крепления
- Pověšení televizoru na držák na stěnu
- Zavesenie televizora na držák na stěnu
- A TV felhelyezése a fall tartóra
- TV-yi dayanağı asın
- Suspendați televizorul pe suportul de perete
- Закріплення телевізора в кронштейні на стіні
- Окачане на телевизора на стената
- テレビをウォールマウントに引っ掛ける
- Αναρτήστε την τηλεόραση στην επιτοίχια βάση
- 将电视机吊在墙壁支架上



### DONE. ENJOY! HOW TO USE

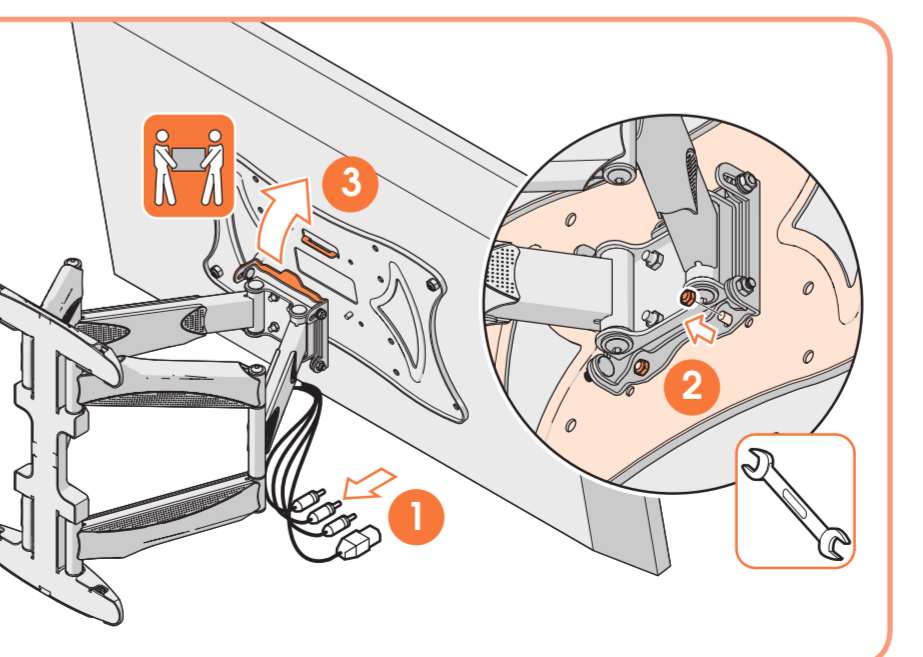
### Adjusting TV

- Ausrichten des Fernsehers
- Réglage de la TV
- Verstellen van de TV
- Ajuste de la posición del televisor
- Regolazione TV
- Regulação do televisor
- Justera TV:n
- Установити телевізора
- Настройка положения телевизора
- Nastavení polohy televize
- Nastavenie polohy televízie
- TV helyzetbeállítás
- TV-yi Ayarlamı
- Reglarea poziției televizorului
- Настроїне на положення телевізору
- Настройка на положението на телевизора
- Τηλεόρασης
- Προσαρμογή τηλεόρασης
- 调整电视机



### Remove TV from wall mount

- TV von Wandhalter nehmen
- Retirer le téléviseur du support mural
- TV van muursupport ahalen
- Quite el televisor del sistema de montaje en la pared
- Rimozione della TV dal sistema di fissaggio a parete
- Retire a TV do suporte da parede
- Avlägsna TV:n från väggmonteringen
- Zdejmij telewizor ze ściennego uchwyty
- Снимте телевизора с устройството для настенного крепления
- Selmufti televizoru z držáku na stěnu
- Zvesenie televizora z držáka na stěnu
- A TV eltávolítása a fall tartóról
- A TV duvar dayanağından cikartin
- İndepărtați televizorul de pe suportul de perete
- Зняття телевізора з кронштейна на стіні
- Опакване на телевизора от стойката за стена
- Απομάκρυνση τηλεόρασης από τη τοίχια βάση
- 将电视机从墙壁支架上卸下



- DE LED/LCD/PLASMA-WANDHALTER ZUM DREHEN UND NEIGEN
- FR SUPPORT MURAL ORIENTABLE & INCLINABLE LED/LCD/PLASMA
- NL DRAAI- en NEIGBARE LED/LCD/PLASMA-WANDSTEUN
- ES SOPORTE DE PARED CON GIRO E INCLINACIÓN PARA LED/LCD/PLASMA
- IT ROTAZIONE E INCLINAZIONE PER MONTAGGIO A PARETE DI UNO
- PT SCHERMO LED/LCD/PLASMA
- INCLINAÇÃO E ROTAÇÃO DA MONTAGEM DE PAREDE
- SV DE LED/LCD/PLASMA
- PL VRID- & LUTBART VÄGGFÄSTE FÖR LED/LCD/PLASMA
- OBROTOWE I PRZECHYLANE MOCOWANIE ŚCIENNE DO
- RU EKRANŌV LED/LCD/PLAZMOWYCH
- НАСТЕННИЙ КРОНШТЕЙН ДЛЯ СВЕТОДИОДНИХ/ЖК/ПЛАЗМЕННИХ ПАНЕЛЕЙ С ВОЗМОЖНОСТЬЮ
- CZ PŮVROT A NAKLON OTOČNĀ A SKLOPNĀ
- NĀSTĚNNĀ JEDNOTKA PRO LED/LCD/PLASMU
- SK LED/LCD/PLAZMA NĀSTĚNNĀ MONTĀŽ: OTOČITĀ A NAKLONITĀ
- HU ELFORDÍTHATŌ, BILLENTHETŌ FALI TARTŌV LED/LCD/PLAZMA TV-HEZ
- TR LED/LCD/PLAZMA DUVAR MONTAJ APARATI DÖNER VE EĞİLİR
- RO SUPORT DE PERETE CU REGLARE PRIN RĀSUCIRE ȘI ÎNCLINARE PENTRU LED/LCD/PLASMĀ
- UK НАСТІННИЙ КРОНШТЕЙН ДЛЯ СВІТЛОДІОДНИХ/ПК/ПЛАЗМОВИХ ПАНЕЛЕЙ З МОЖЛИВІСТЮ ПОВОРІТУ ТА НАХИЛУ
- BG КОНЗОЛА ЗА МОНТАЖ НА СТЕНА НА LED/LCD/ПЛАЗМЕН ТЕЛЕВИЗОР СЪС ЗАВЪРТАНЕ И НАКЛОИ
- JA LED/LCD/プラズマウォールマウントの回転と傾き
- GR ΡΥΘΜΙΖΟΜΕΝΗ ΕΠΙΤΟΙΧΙΑ ΒΑΣΗ ΓΙΑ ΤΗΛΕΟΡΑΣΕΙΣ LED/LCD/PLASMA
- CN LED/液晶/等离子屏幕壁挂支架的折转与倾斜